

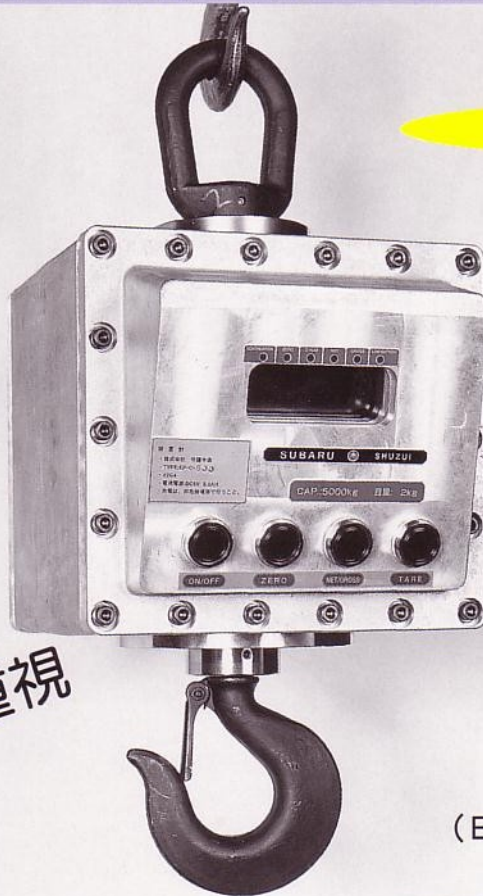
画期的構想による新製品登場

耐圧防爆吊り秤

SUBARU

吊秤

防爆等級 2G4 対応

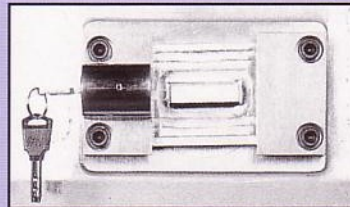


安全と機動性を重視

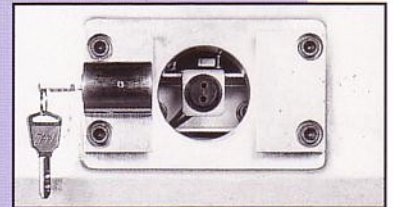
(EP-C-500型)

充電コンセントとキースイッチ

表示形式：赤色LEDセブンセグメント
 使用電源：DC6Vバッテリー
 再充電方式
 連続使用時間：40時間
 充電時間：12時間
 充電電源：AC100V
 (非危険場所にて充電)



閉の時 (危険場所)

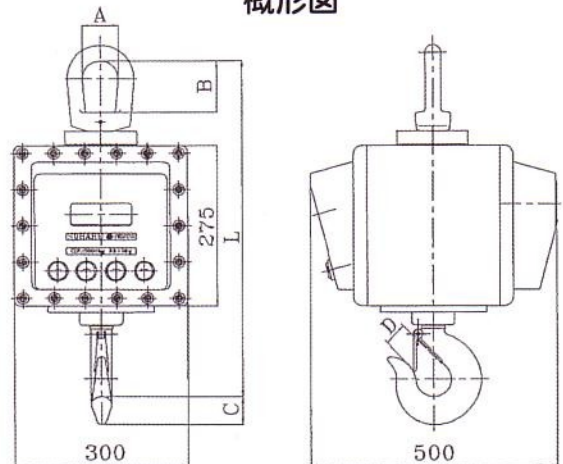


開の時 (非危険場所)

(仕様)

Capacity Kgf	目量	L	A	B	C	D
300	0.1kg	493	50	67	28.4	28
600	0.2kg	493	50	67	28.4	28
1200	0.5kg	493	50	67	28.4	28
2000	1kg	565	60	90	45	43
3000	2kg	565	60	90	45	43
5000	2kg	565	60	90	45	43

概形図



型式承認番号 53703・53270 特許 2 件取得済

Creation
Passion
Service



はかりの
株式会社 守随本店
SHUZUI SCALES CO.,LTD.

本 社：〒460-0022 名古屋市中区金山2丁目16番22号
 TEL (052) 332-1181(代) FAX (052) 332-1310
 東京営業所：〒134-0088 東京都江戸川区西葛西5-11-11
 TEL (03) 5675-3621 FAX (03) 5675-3620
 URL: <http://www.shuzui-scales.co.jp/> E-mail: hakariza@shuzui-scales.co.jp